

## **BENNA FRONTALE**

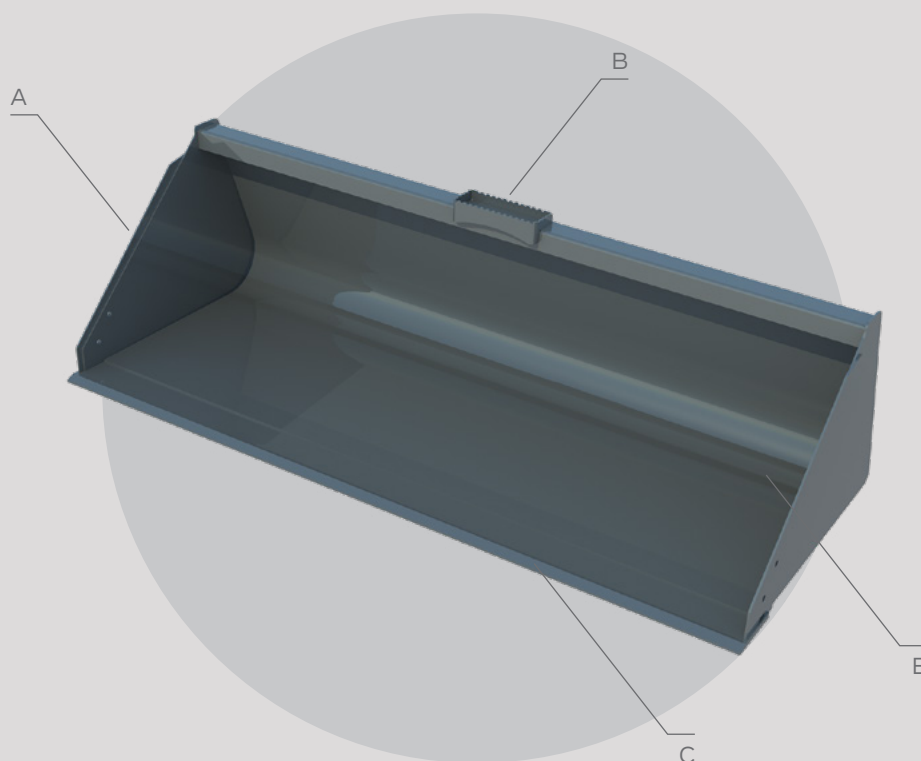
910–2050 mm

**IT** Applicabili esclusivamente su skid steer loader, sono interamente realizzate in FE510. Rispondono a tutti i requisiti di qualità e sicurezza richiesti dalla comunità europea. Sono prodotte in serie con lama forata per l'applicazione di denti a forcella. Su richiesta possono essere applicati denti a capsula.

## **FRONT BUCKET**

35.8–80.7 inch

**EN** Designed only for skid steer loader, are made of FE510. The C&F Benne front buckets meets the european standard for quality and safety. On request is possible to applicate fork or welded-on teeth.



MODELLO · MODEL	BSF090	BSF112	BSF130	BSF140	BSF157	BSF178	BSF188	BSF205
LARGHEZZA (mm)	910	1120	1300	1400	1570	1780	1880	2050
WIDTH (mm)	35.8	44	51.2	55	62	70	74	80.7
PESO (kg)	80	90	110	150	165	175	250	280
WEIGHT (lbs)	176	198	242.5	330.7	363.7	385.8	551	617.3
N° DENTI	5	5	6	6	6	7	7	8
No TEETH	5	5	6	6	6	7	7	8
CAPACITÀ BENNA (L)	230	285	330	420	475	530	665	715
CAPACITY (US Gal)	60.7	75	87	111	125	140	175	189

#### CARATTERISTICHE TECNICHE / TECHNICAL FEATURES



Dente imbullonato  
Bolted teeth



Lama supplementare  
Add. cutting edge

#### OPTIONAL



C&F - CONSTRUCTION EQUIPMENT

FRONT BUCKET



Tagliante laterale ·  
Sidel cutter



Pedana · Step



Lama antiusura ·  
Antiwear blade



Fondo rinforzato ·  
Reinforced bottom

#### FOCUS