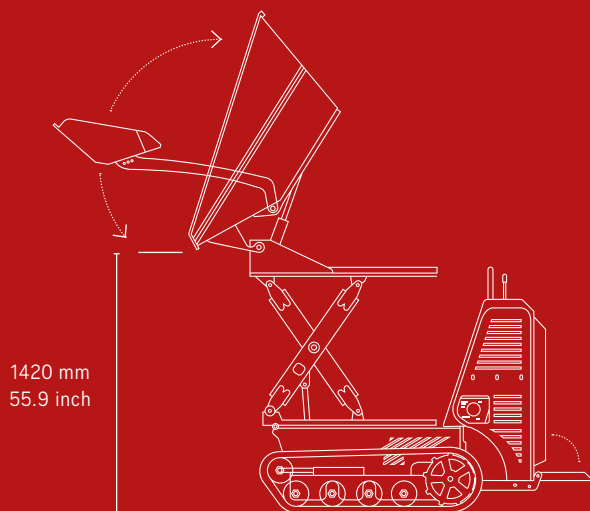
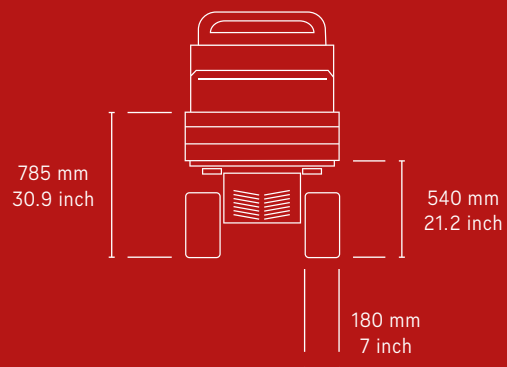
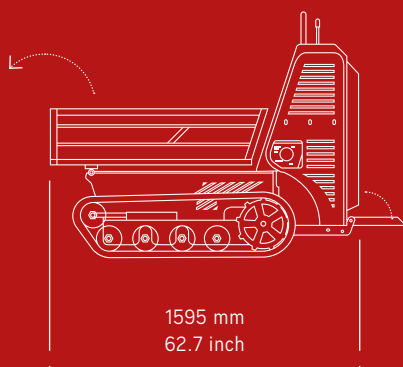
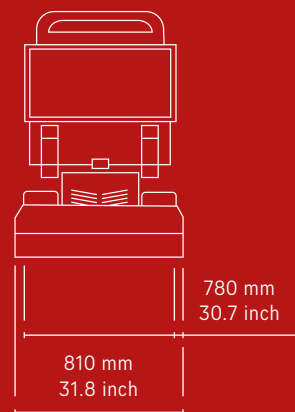
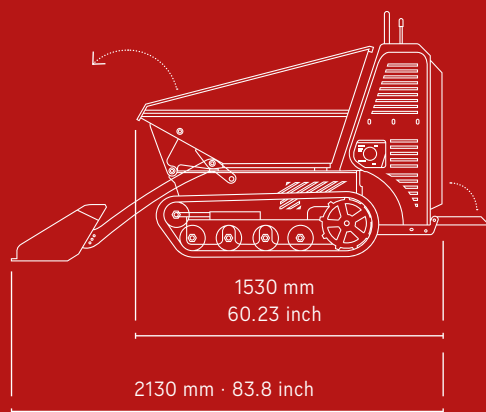


TRAKER T85

MINIDUMPER

CAPACITÀ OPERATIVA
OPERATING WEIGHT
800 kg · 1763 lbs

LARGHEZZA MACCHINA
MACHINE WIDTH
780 mm · 27.9 inch



MOTORE TERMICO**ENGINE**

→ HONDA GX390AE

→ YANMAR L100N

TRASMISSIONE**TRANSMISSION**

→ IDROSTATICA

→ HYDROSTATIC

POMPA IDRAULICA**HYDRAULIC PUMP**

→ 2 x PORT. VAR. + 1 POMPA INGR

→ 2 x VAR. DISPL. + 1 GEAR PUMP

MOTORE IDRAULICO**HYDRAULIC MOTOR**

2 x ORBITALI

2 x ORBITAL

PORTATA POMPA**PUMP FLOW RATE**

→ 2x32 l/min + 1 POMPA INGR

→ 2x8.5 gpm + 1 GEAR PUMP

PRESSIONE MASSIMA**MAX PRESSURE**

180 bar

RAFFREDDAMENTO IDRAULICO**HYDRAULIC COOLING SYSTEM**

ARIA

AIR

LARGHEZZA CINGOLI**TRACK WIDTH**

180 mm

7 inch

RULLI**TRACK ROLLERS**

→ 4

RULLI OSCILLANTI**ROCKING ROLLERS**

SI

YES

REGOLAZIONE CINGOLI**TRACK TENSIONER**

SI

YES

VELOCITÀ DI TRASLAZIONE**TRAVEL SPEED**

→ 5 km/h

→ 3.1 mp/h

CAPACITÀ OPERATIVA**OPERATING WEIGHT**

→ 800 kg / 1763 lbs

HIGH-TIP

→ 700 kg / 1543 lbs

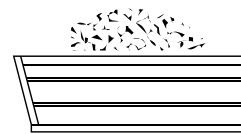
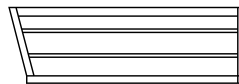
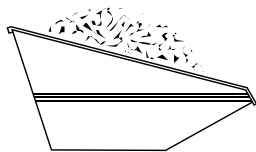
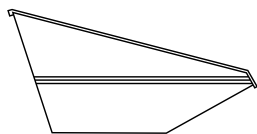
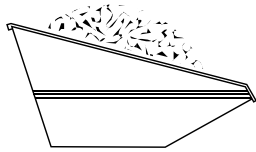
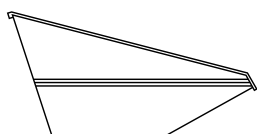
MASSA A VUOTO**EMPTY WEIGHT**

500 kg

1102 lbs

CONTROLLO**CONTROL**

→ MONOJOYSTICK

CARATTERISITCHE TECNICHE / TECHNICAL FEATURESRASO 0.30 m³
STRUCK 0.39 yd³COLMO 0.36 m³
HEAPED 0.45 yd³RASO 0.17 m³
STRUCK 0.22 yd³COLMO 0.25 m³
HEAPED 0.32 yd³RASO 0.28 m³
STRUCK 0.37 yd³COLMO 0.36 m³
HEAPED 0.47 yd³**CAPACITÀ / CAPACITY**