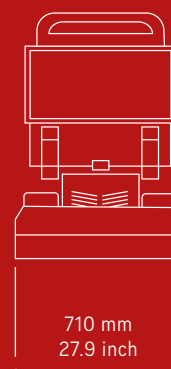
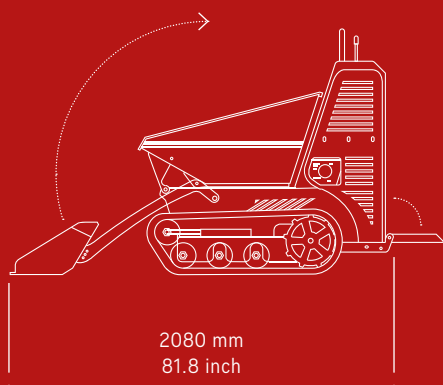
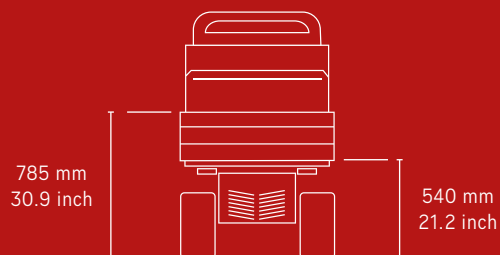
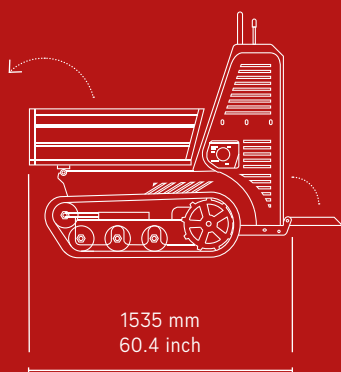
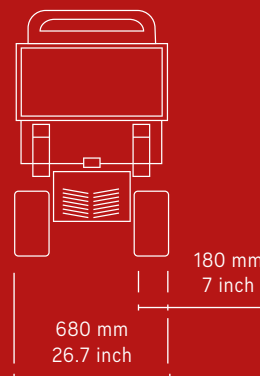
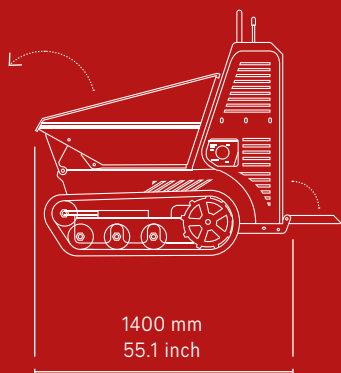


TRAKER T45

MINIDUMPER

CAPACITÀ OPERATIVA
OPERATING WEIGHT
450 kg · 992 lbs

LARGHEZZA MACCHINA
MACHINE WIDTH
680 mm · 26.7 inch



MOTORE TERMICO
ENGINE

- HONDA GX200
- YANMAR L48N

TRASMISSIONE
TRANSMISSION

- IDROSTATICA
- HYDROSTATIC

POMPA IDRAULICA
HYDRAULIC PUMP

- 2 x INGRANAGGI
- 2 x GEAR PUMP

MOTORE IDRAULICO
HYDRAULIC MOTOR

- 2 x ORBITALI
- 2 x ORBITAL

PORTATA POMPA
PUMP FLOW RATE

- 2 x 14 l/min
- 2 x 3.8 gpm

PRESSIONE MASSIMA
MAX PRESSURE

- 180 bar

RAFFREDDAMENTO IDRAULICO
HYDRAULIC COOLING SYSTEM

- ARIA
- AIR

LARGHEZZA CINGOLI
TRACK WIDTH

- 180 mm
- 7 inch

RULLI
TRACK ROLLERS

- 3

RULLI OSCILLANTI
ROCKING ROLLERS

- SI
- YES

REGOLAZIONE CINGOLI
TRACK TENSIONER

- SI
- YES

1 VELOCITÀ DI TRASLAZIONE
1 TRAVEL SPEED

- 2.5 km/h
- 1.55 mp/h

CAPACITÀ OPERATIVA
OPERATING WEIGHT


- 450 kg
- 992 lbs

MASSA A VUOTO
EMPTY WEIGHT


- 340 kg
- 749 lbs

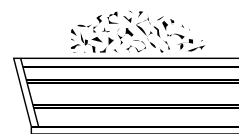
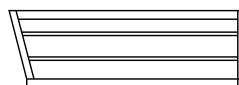
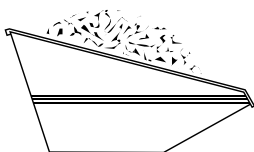
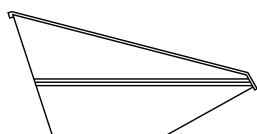
CARATTERISITCHE TECNICHE / TECHNICAL FEATURES

 RASO 0.22 m³
STRUCK 0.28 yd³

 COLMO 0.29 m³
HEAPED 0.37 yd³

 RASO 0.15 m³
STRUCK 0.19 yd³

 COLMO 0.23 m³
HEAPED 0.30 yd³



CAPACITÀ / CAPACITY