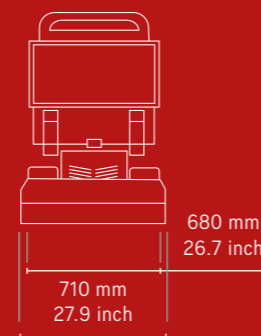
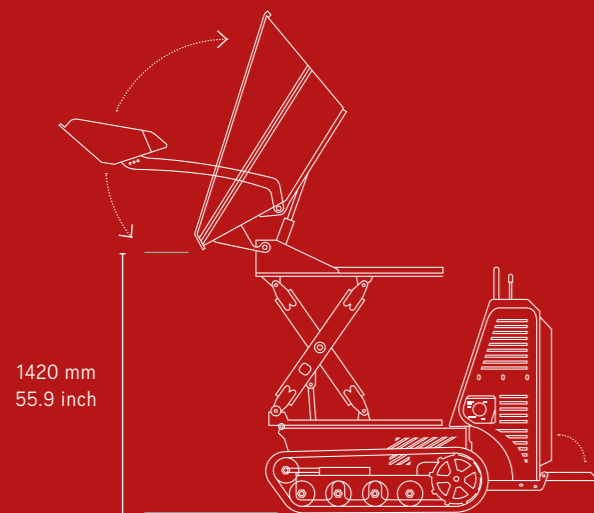
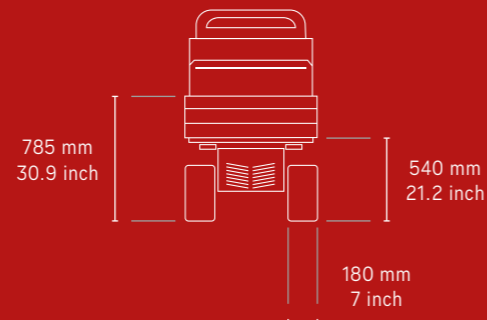
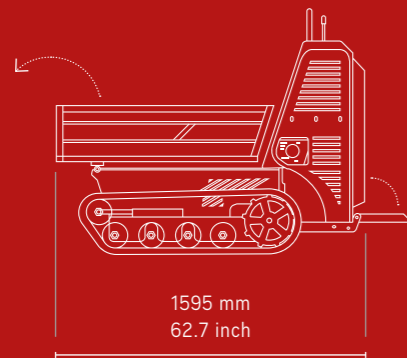
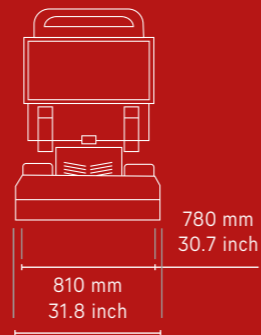
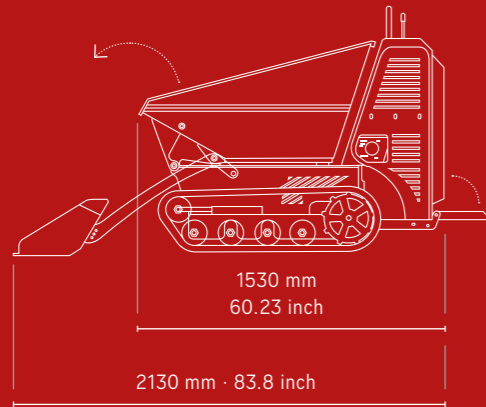


# TRAKER T85

## MINIDUMPER

CAPACITÀ OPERATIVA  
OPERATING WEIGHT  
800 kg

LARGHEZZA MACCHINA  
MACHINE WIDTH  
780 mm



### MOTORE TERMICO ENGINE

- HONDA GX390AE
- YANMAR L100N

### TRASMISSIONE TRANSMISSION

- IDROSTATICA
- HYDROSTATIC

### POMPA IDRAULICA HYDRAULIC PUMP

- 2 x PORT. VAR. + 1 POMPA INGR
- 2 x VAR. DISPL. + 1 GEAR PUMP

### MOTORE IDRAULICO HYDRAULIC MOTOR

- 2 x ORBITALI
- 2 x ORBITAL

### PORTATA POMPA PUMP FLOW RATE

- 2x32 l/min + 1 POMPA INGR
- 2x8.5 gpm + 1 GEAR PUMP

### PRESSIONE MASSIMA MAX PRESSURE

180 bar

### RAFFREDDAMENTO IDRAULICO HYDRAULIC COOLING SYSTEM

- ARIA
- AIR

### LARGHEZZA CINGOLI TRACK WIDTH

180 mm

### RULLI TRACK ROLLERS

→ 4

### RULLI OSCILLANTI ROCKING ROLLERS

- SI
- YES

### REGOLAZIONE CINGOLI TRACKING TENSIONER

- SI
- YES

### VELOCITÀ DI TRASLAZIONE TRAVEL SPEED

- 5 km/h
- 3.1 mp/h

### CAPACITÀ OPERATIVA OPERATING WEIGHT

- 800 kg / 1763 lbs

### HIGH-TIP

- 700 kg / 1543 lbs


### MASSA A VUOTO EMPTY WEIGHT

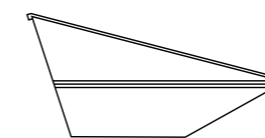
- 500 kg
- 1102 lbs


### CONTROLLO CONTROL

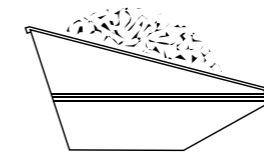
- MONOJOYSTICK

### CARATTERISTICHE TECNICHE / TECHNICAL FEATURES

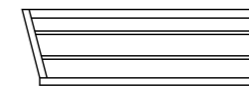
 RASO 0.30 m<sup>3</sup>  
STRUCK 0.39 yd<sup>3</sup>




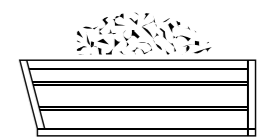
 COLMO 0.36 m<sup>3</sup>  
HEAPED 0.45 yd<sup>3</sup>




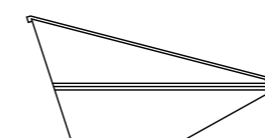
 RASO 0.17 m<sup>3</sup>  
STRUCK 0.22 yd<sup>3</sup>




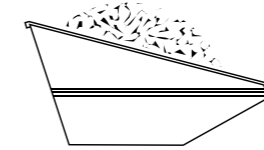
 COLMO 0.25 m<sup>3</sup>  
HEAPED 0.32 yd<sup>3</sup>



 RASO 0.28 m<sup>3</sup>  
STRUCK 0.37 yd<sup>3</sup>



 COLMO 0.36 m<sup>3</sup>  
HEAPED 0.47 yd<sup>3</sup>



### CAPACITÀ / CAPACITY